

Digitalmanometer Typ CPG500

Anwendungen

- Kalibrierservice- und Dienstleistungsbereiche
- Mess- und Regelwerkstätten
- Qualitätssicherung
- Einfache Kalibrierung direkt vor Ort

Besonderheiten

- Messbereiche von -1 ... +16 bar bis 0 ... 1.000 bar
- Genauigkeit: 0,25 % (inkl. Kalibrierzertifikat)
- Robustes Gehäuse mit Gummischutzkappe
- Einfache Bedienung über vier Tasten
- Komplette Servicekoffer inkl. Druckerzeugung erhältlich



Digitalmanometer Typ CPG500

Beschreibung

Allgemein

Das Digitalmanometer Typ CPG500 ermöglicht das Messen und Anzeigen von Druckwerten in einem Gerät. Die Genauigkeit der digitalen Messtechnik und die Einfachheit eines analogen Messgeräts werden in diesem Gerät vereint.

Genauigkeit

Das CPG500 bietet eine Genauigkeit von 0,25 % der Spanne in acht Druckmessbereichen. Die Messungen können in einer von fünf Standardeinheiten angezeigt werden.

Abtastgeschwindigkeit

Mit einer Messrate von 100 Messungen pro Sekunde weist das CPG500 eine sehr hohe Messgeschwindigkeit auf. Hierdurch können schnelle Druckspitzen und Druckabfälle erfasst werden. Die im Display integrierte Bargraphanzeige mit Schleppezeigerfunktion sowie ein abrufbarer MIN-/MAX-Spitzenwert ermöglicht eine effektive Analyse der Messstelle.

Eigenschaften

Um die Batteriebensdauer zu verlängern verfügt das CPG500 über eine automatische Abschaltfunktion. Mit der ZERO-Funktion kann der Anzeigewert mit einem einfachen Tastendruck genullt werden. Eine zuschaltbare Filterfunktion stabilisiert stark schwankende Drücke und ermöglicht ein leichteres Ablesen des Druckwertes.

Komplette Test- und Servicekoffer

Für den Wartungs- und Serviceeinsatz existieren unterschiedliche Koffersysteme. Verfügbar sind Servicekoffer mit pneumatischer oder hydraulischer Druckerzeugung.

Zertifizierte Genauigkeit

Pro Digitalmanometer wird die Genauigkeit in einem Werkskalibrierschein zertifiziert und dem Gerät beigelegt. Auf Wunsch erstellen wir ein **DKD/DAKKS**-Kalibrierzertifikat für dieses Gerät.

Technische Daten Typ CPG500

Sensorik

Messbereich	bar	-1 ... +16	-1 ... +20	-1 ... +40	0 ... 60	0 ... 100	0 ... 350	0 ... 700	0 ... 1.000
Überlast-Druckgrenze	bar	32	50	80	120	200	800	1.200	1.500
Berstdruck	bar	160	250	400	550	800	1.700	2.400	3.000
Auflösung	bar	0,001	0,01				0,1		
Druckanschluss		G ¼			G ½				
Genauigkeit		0,25 % FS ±1 Digit							

Grundgerät

Anzeige

Display	4 ½-stellig, Bargraph mit Schleppezigerfunktion, beleuchtet
Abmessung	50 x 34 mm
Ziffernhöhe	15 mm
Druckeinheiten	bar, psi, MPa, kPa, kg/cm ²

Funktionen

Messrate	10 ms
Speicher	MIN/MAX
Autopower	Ein- und abschaltbar
Zerofunktion	Nullpunktgleich
Reset	MIN-/MAX-Wert löschen

Werkstoff

Messstoffberührte Teile ¹⁾	CrNi-Stahl mit Dichtung NBR
Gehäuse	Zinkdruckguss mit Gummischutzhülse TPE

Spannungsversorgung

Hilfsenergie	2 x 1,5 V AA-Batterien
Batterielebensdauer	ca. 1.500 Std.
Batteriestandsanzeige	Symbolanzeige im Display

Zulässige Umgebungsbedingungen

Betriebstemperatur	-10 ... +50 °C
Messstofftemperatur	-20 ... +80 °C
Lagertemperatur	-20 ... +60 °C
Relative Luftfeuchte	< 85 % r. F. (nicht betauend)

Gehäuse

Drehbarkeit	> 270 °
Abmessungen	79 x 79 x 33 mm
Schutzart	IP 67
Gewicht	ca. 400 g

1) Nur zur Verwendung mit ungefährlichen Medien nach Richtlinie 67/548/EWG (Artikel 2, Absatz 2).

CE-Konformität, Zulassungen, Zertifikate

CE-Konformität

EMV-Richtlinie	2004/108/EG, EN 61000-6-3 Emission für Geschäfts- und Gewerbebereiche und EN 61000-6-2 Störfestigkeit für Industriebereiche
----------------	---

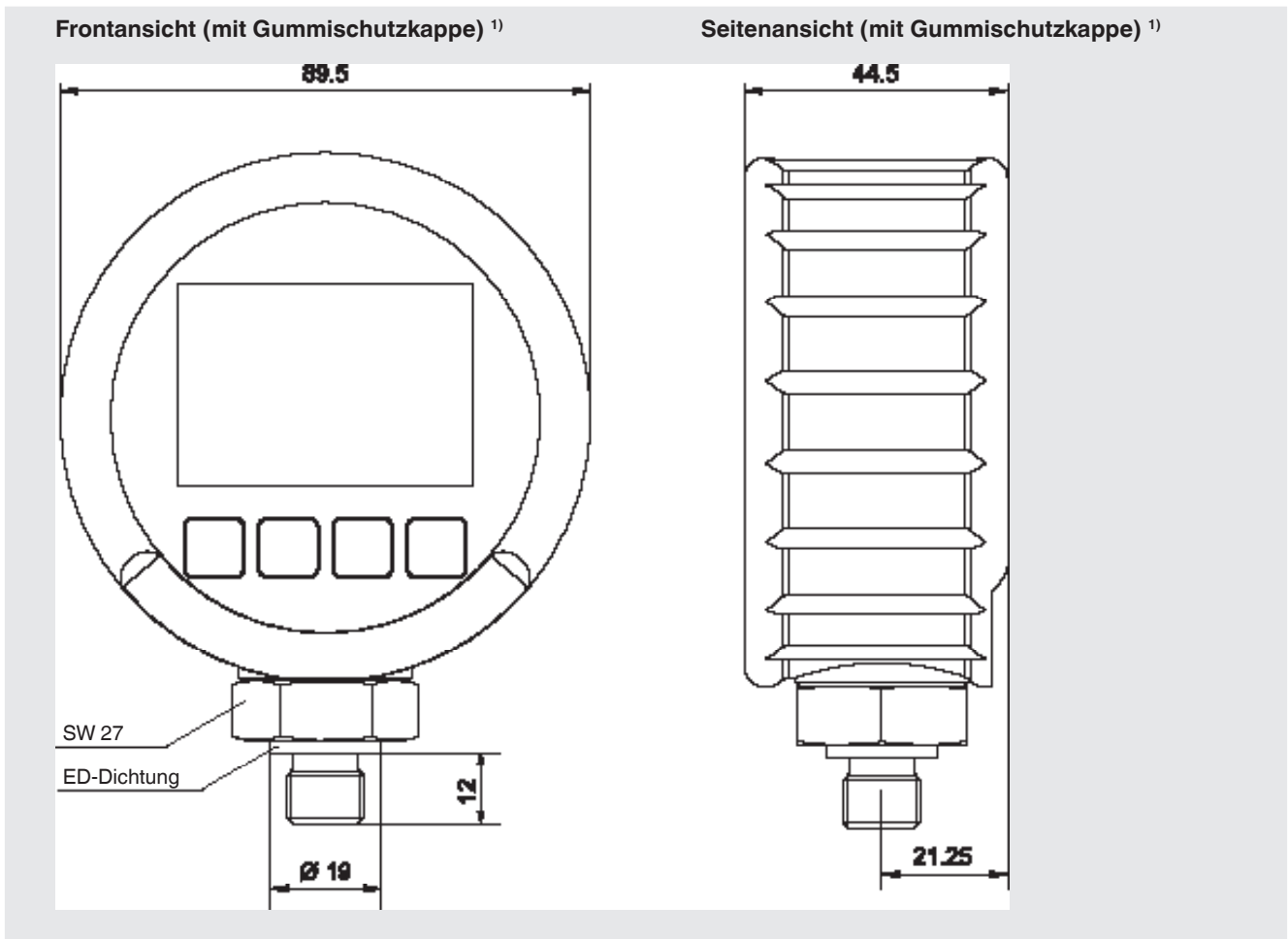
Zulassungen

GOST-R	Einfuhrzertifikat, Russland
--------	-----------------------------

Zertifikate

Kalibrierung	Standard: Kalibrierzertifikat 3.1 nach DIN EN 10204 Option: DKD/DAKKS -Kalibrierzertifikat
--------------	--

Abmessungen in mm



1) Zeichnung mit Druckanschluss G ¼

Frontfolie



- 1) Bargraph zeigt den aktuellen Druck grafisch an
- 2) Aktuell eingestellte Einheit
- 3) Anzeige des Messbereiches oder des MIN-/MAX-Wertes
- 4) Löschen der MIN-/MAX-Werte
Bestätigungsfunktion im Menü
- 5) Gedrückt halten um in das Menü zu gelangen
Durch einfaches Drücken Nullpunktgleich durchführen
- 6) Anzeigewert ändern in MIN/MAX oder FullScale
- 7) Durch einfaches Drücken Digitalmanometer ein-/
ausschalten
Gedrückt halten um die Hintergrundbeleuchtung einzu-
schalten
- 8) Batteriestatus
- 9) Druckanzeige

Komplette Test- und Servicekoffer



Grundausstattung inkl. pneumatischer Druckerzeugung

Kalibrierkoffer mit Digitalmanometer Typ CPG500 und Handprüfpumpe Typ CPP40 für die Messgröße Druck, -0,95 ... +40 bar bestehend aus:

- Bereitschaftskoffer aus Kunststoff mit Schaumstoffeinlage
- Digitalmanometer Typ CPG500
- Pneumatische Handprüfpumpe Typ CPP40; -0,95 ... +40 bar

Verfügbare Messbereiche siehe technische Daten



Grundausstattung inkl. hydraulischer Druckerzeugung

Kalibrierkoffer mit Digitalmanometer Typ CPG500 und Handprüfpumpe Typ CPP700-H oder CPP1000-H für die Messgröße Druck, 0 ... 700 bar oder 0 ... 1.000 bar bestehend aus:

- Bereitschaftskoffer aus Kunststoff mit Schaumstoffeinlage
- Digitalmanometer Typ CPG500
- Hydraulische Handprüfpumpe Typ CPP700-H oder CPP1000-H, 0 ... 700 bar oder 0 ... 1.000 bar

Verfügbare Messbereiche siehe technische Daten

Empfohlene Druckerzeugung

Pneumatische Handprüfpumpe Typ CPP40

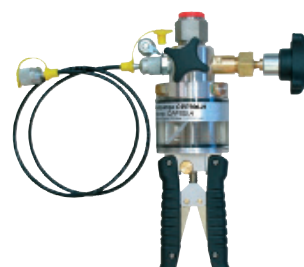
Druckbereich: -0,95 ... +40 bar



Hydraulische Handprüfpumpe Typ CPP700-H oder Typ CPP1000-H

Druckbereich: 0 ... 700 bar oder 0 ... 1.000 bar

Weitere technische Daten siehe Datenblatt CT 91.07



Lieferumfang

- Digitalmanometer Typ CPG500
- Betriebsanleitung
- Kalibrierzertifikat 3.1 nach DIN EN 10204
- 2 x AA-Batterien
- Gummischutzhülse für Gehäuse

Option

- **DKD/DAkkS**-zertifizierte Genauigkeit

Zubehör

Anschlussadapter

- Diverse Druckanschlussadapter

Druckerzeugung

- Pneumatische Prüfpumpen
- Hydraulische Prüfpumpen

Prüfkoffer

- Diverse Kalibrierkoffer inkl. Druckerzeugung

Bestellangaben

Typ / Einheit / Messbereich / Prozessanschluss / Prüfpumpe / Transportkoffer / Art des Zertifikates / Zusätzliche Bestellangaben